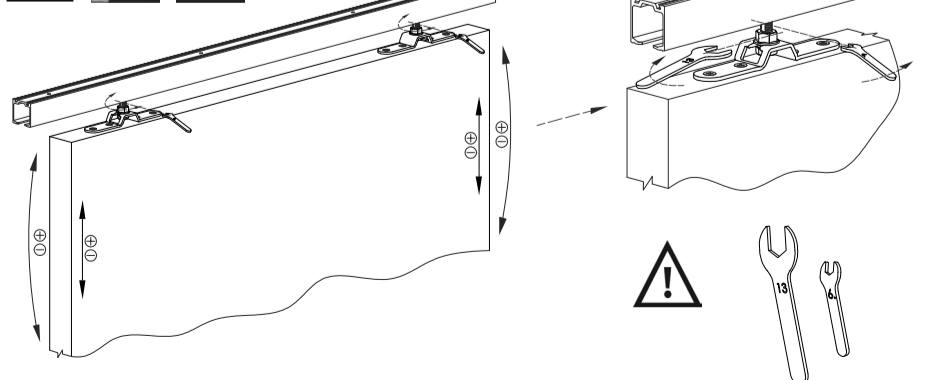
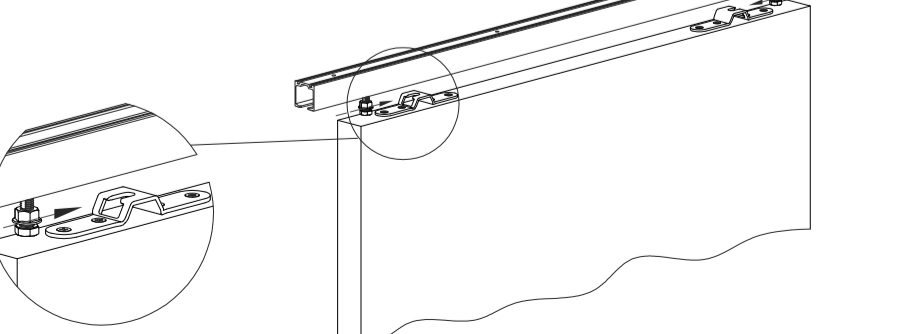
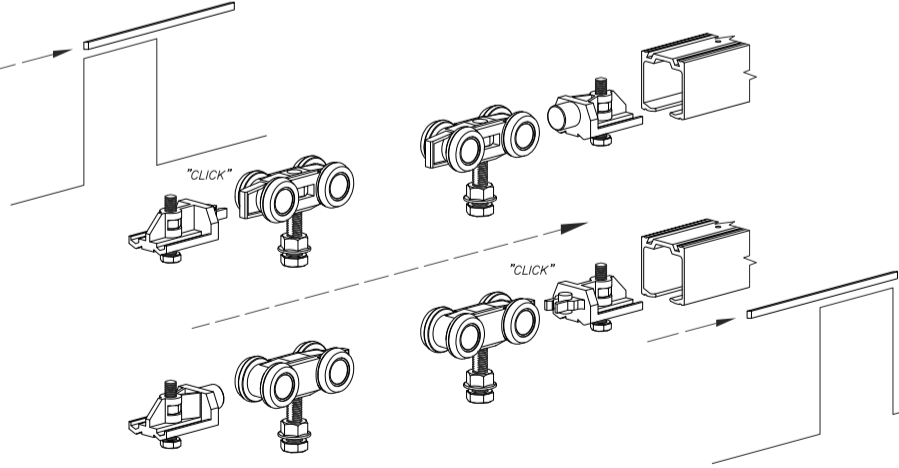
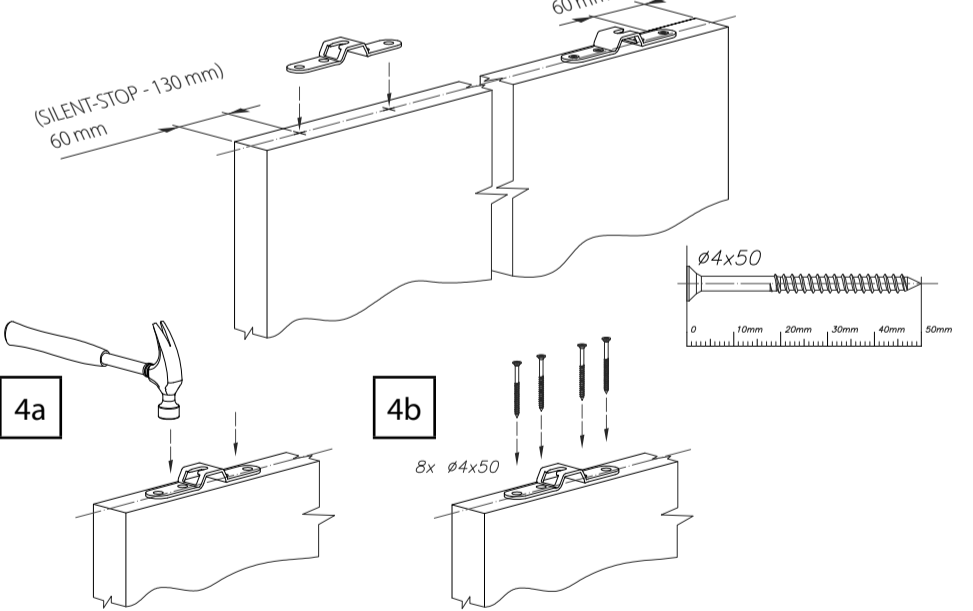
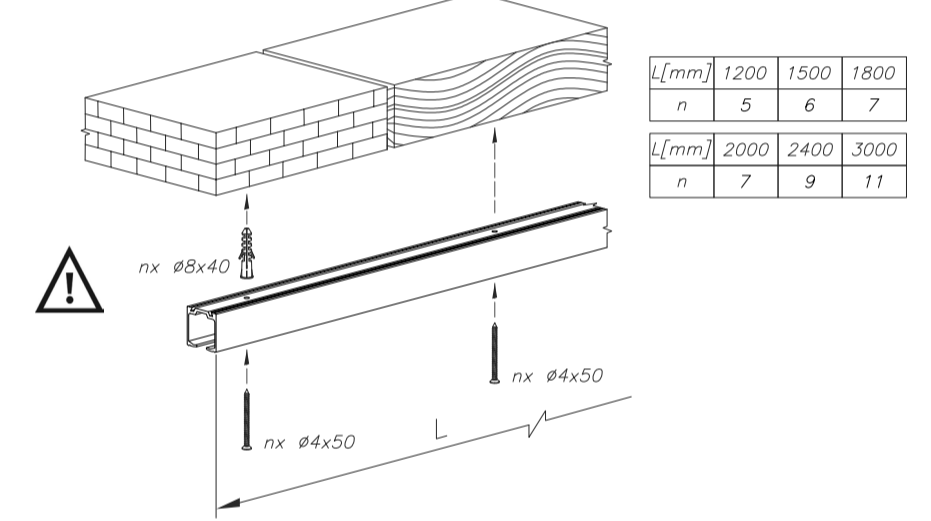
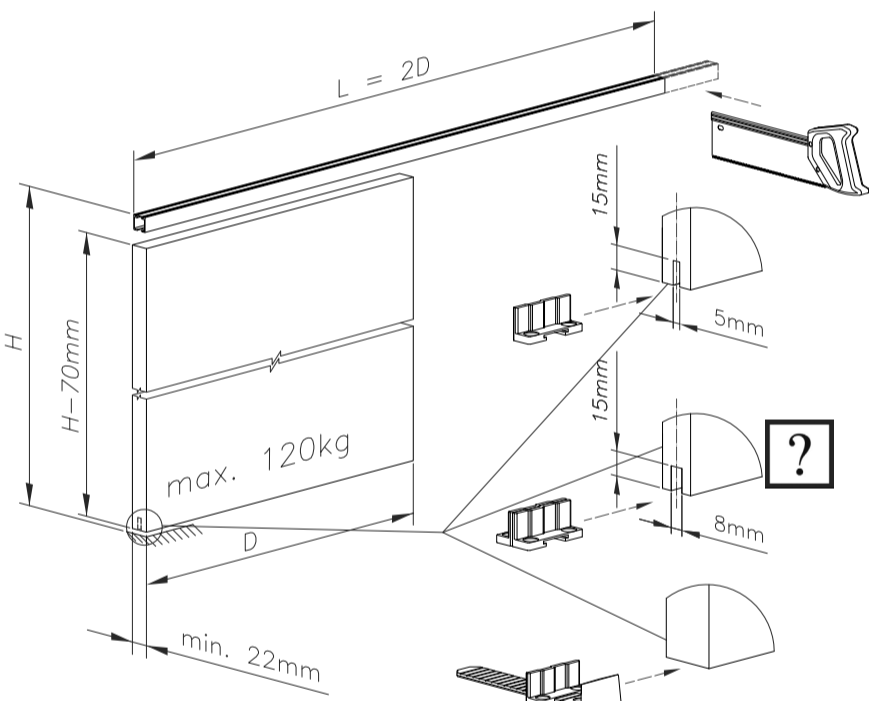
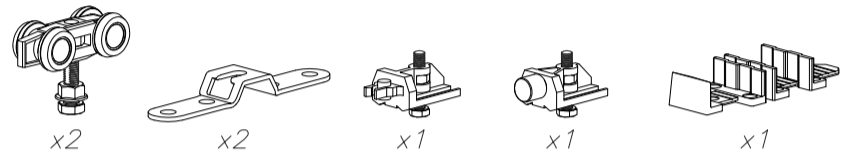
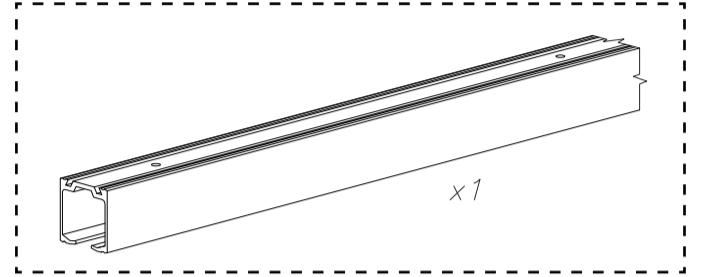
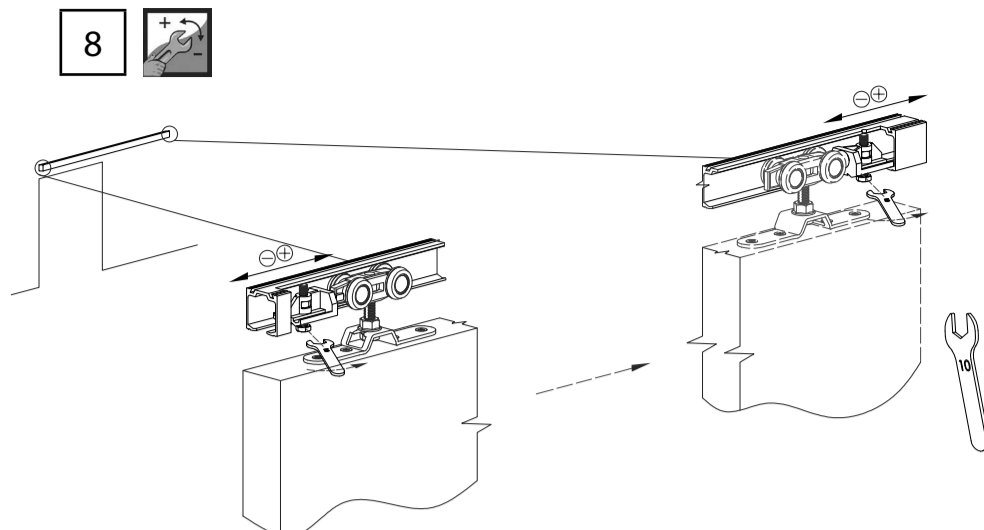
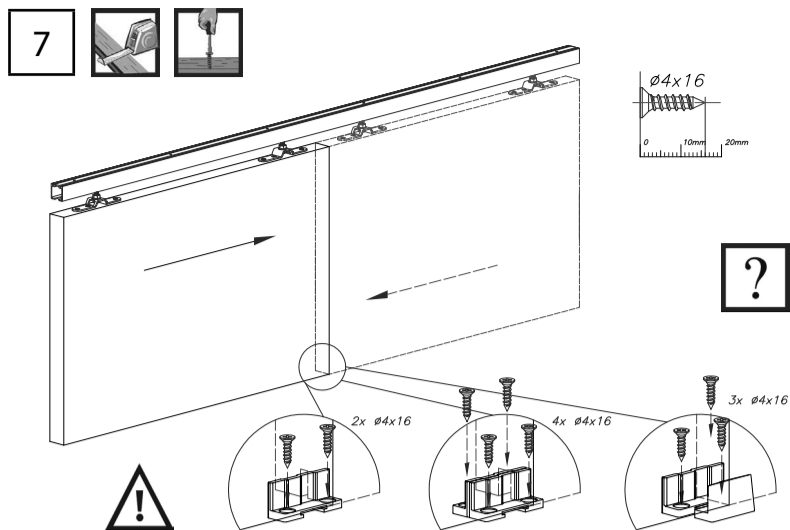
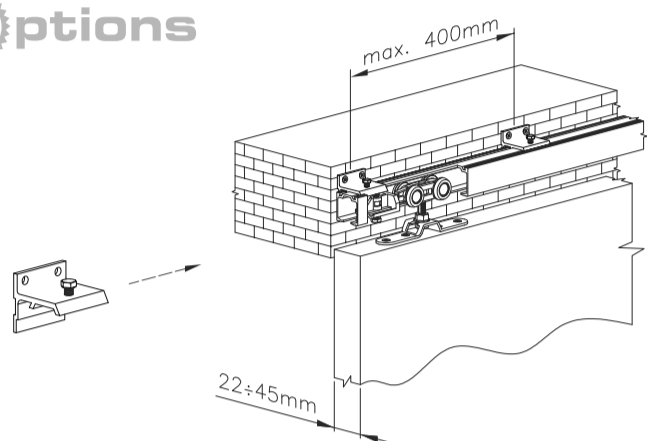


$\phi 4 \times 50$   $\phi 4 \times 16$   
 $\times 8$   $\times 7$

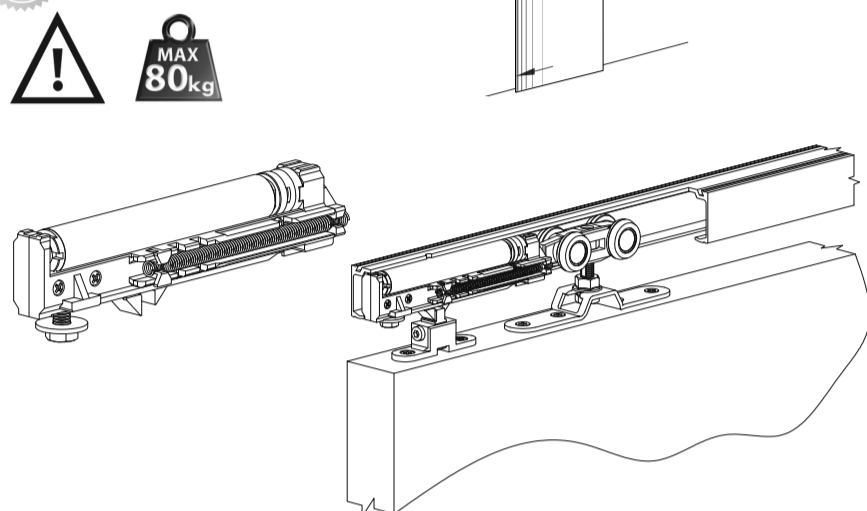




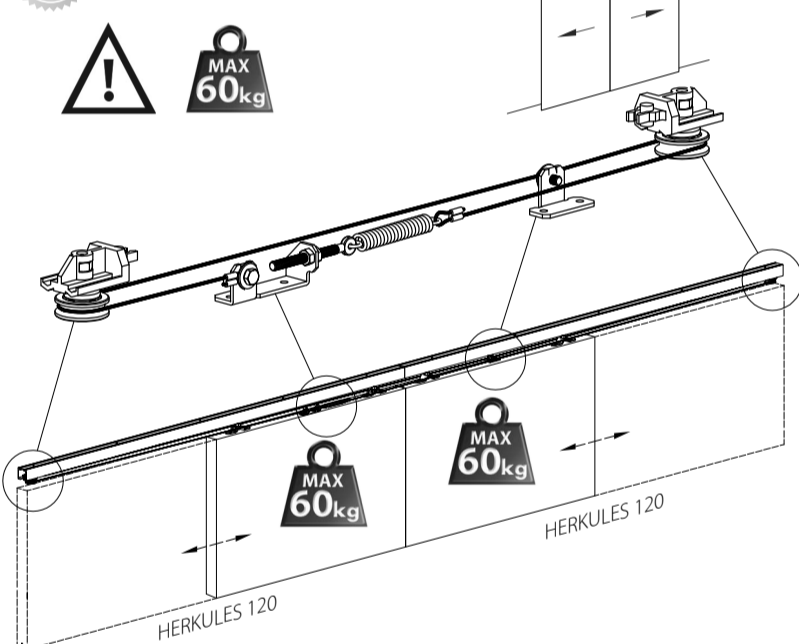
**1**ptions



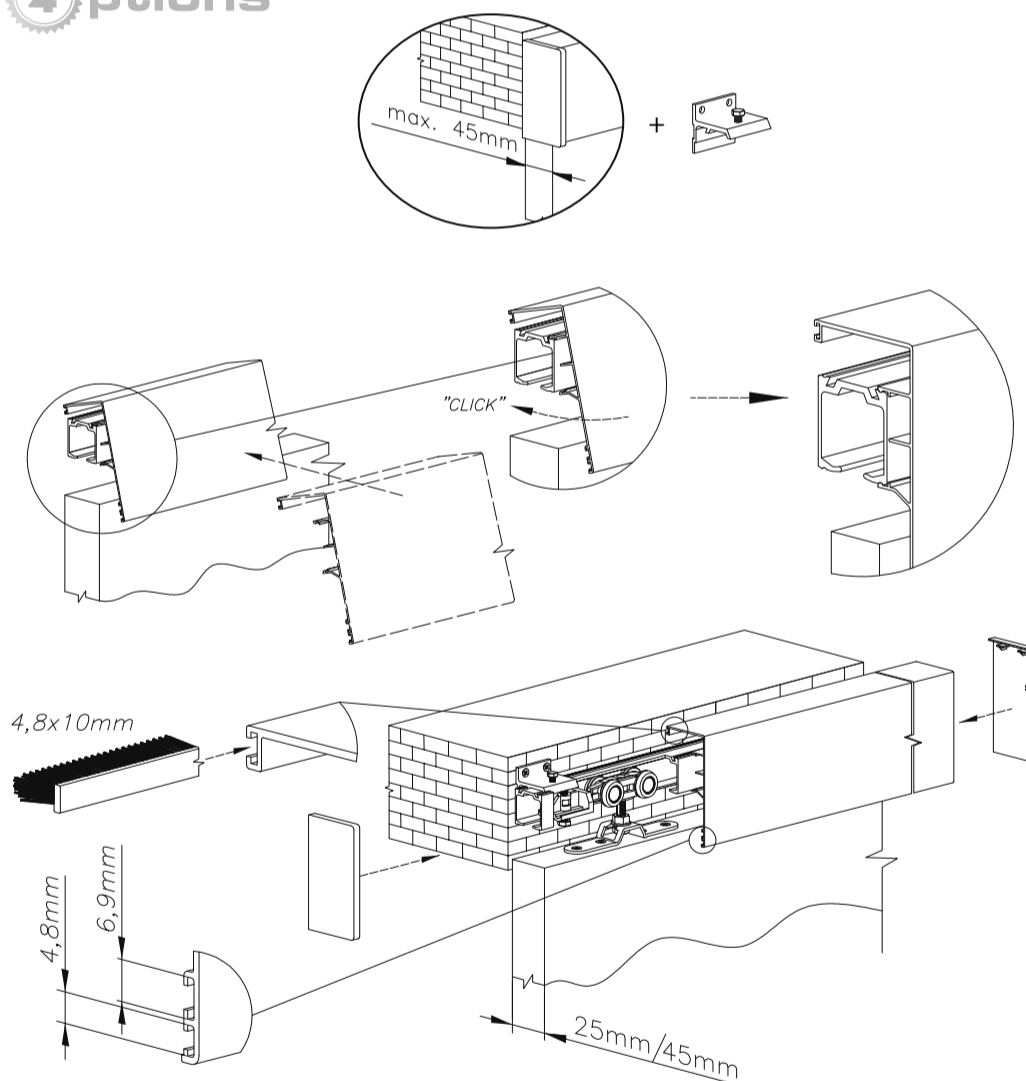
**2**ptions *SILENT-STOP*



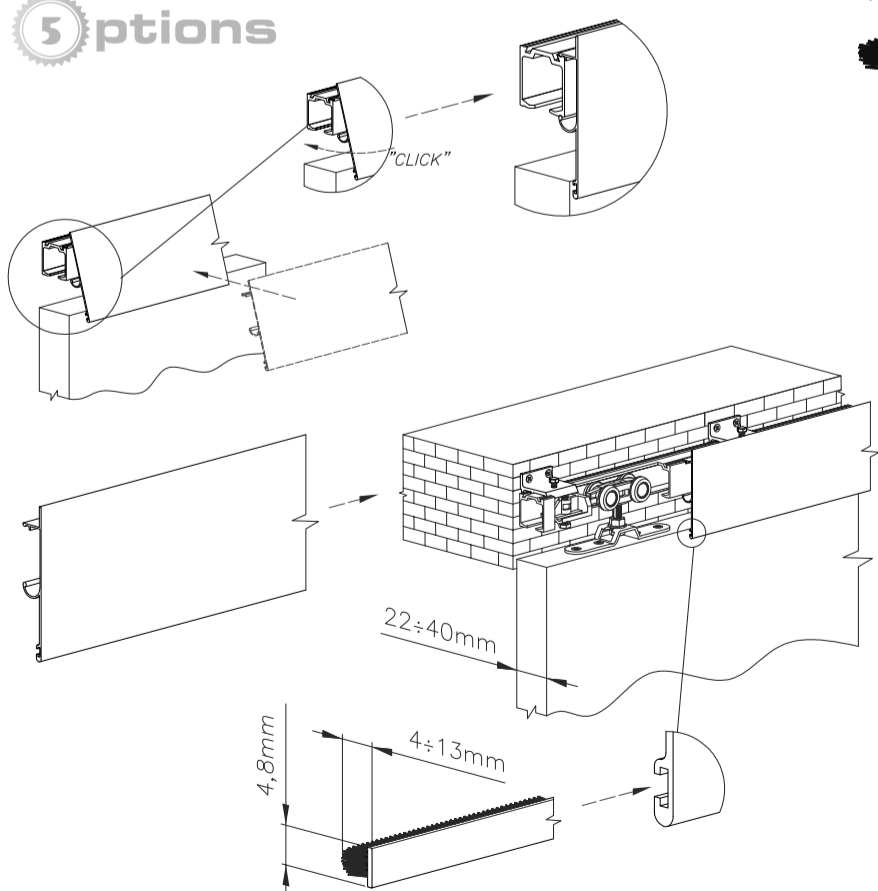
**3**ptions *SYMETRIC*



**4**ptions



**5**ptions



**6**ptions

